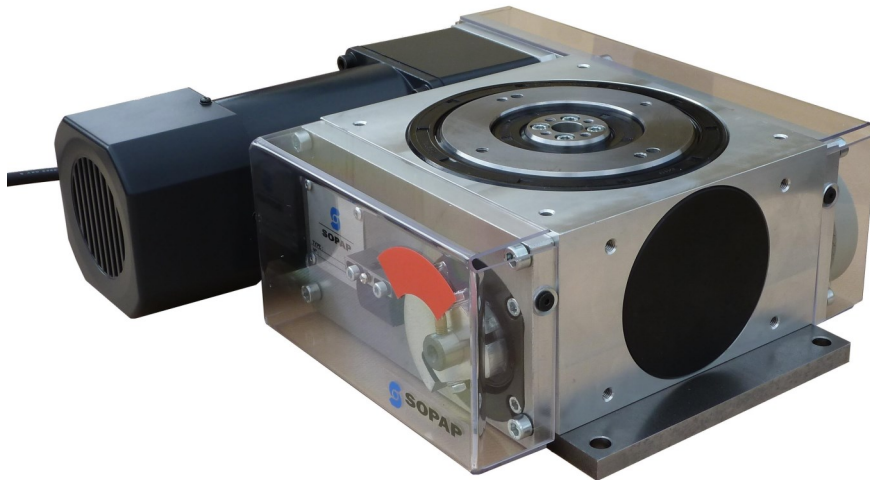




TS 100

Indexeurs à came tambour



TS 100 Indexeurs à came tambour

TS100

Options :

- CA Carter acier (carter aluminium de série)
- VS Visualisation simple avec détection inductive protégée par carter transparent
- VD Visualisation double avec détection inductive protégée par carter transparent

Code de commande :

Exemple: TS100 2 CA VS

TS100

2

CA

VS

Famille

Nombre d'arrêts

Carter acier

détection par visualisation simple



PA Ardennes Emeraude
Rue Henri Faure
08090 TOURNES
France

Tel.: +33 3 24 52 94 64
Fax.: +33 3 24 52 88 02
sopap@sopap.com
www.sopap.com

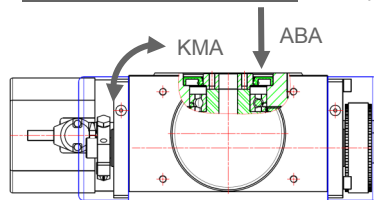
Cachet du distributeur:

Caractéristiques techniques :

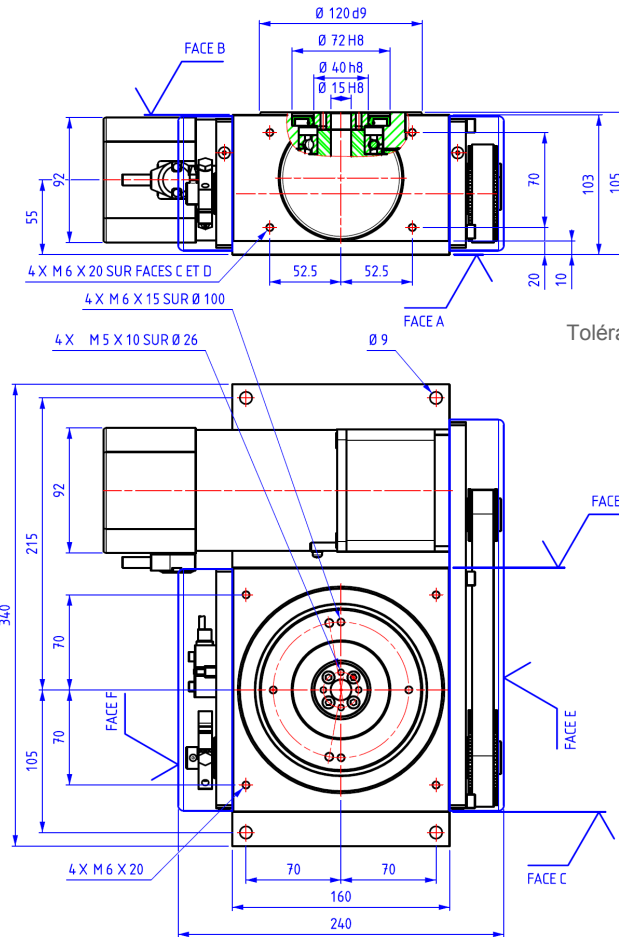
- Diamètre du plateau : 120 mm
- Nombre d'arrêts : 2, 4, 5, 6, 8, 10 (autre sur demande)
- Tension : 220 / 380V; 50Hz (autre sur demande, ex. 220/380V)
- Puissance d'entraînement : +/- 0,09 kW
- Poids : 19,7 kg
- Répétabilité : ± 0.01 mm sur Rs = 52
- Précision d'indexage : ± 0,02 mm sur Rs = 52
- Battement max axial et radial sur plateau de sortie : 0,02 mm
- Défaut de parallélisme max de la surface du plateau par rap. à la face A : 0,05 mm

Nombre de divisions													
2		3		4		5		6		8		10	
J maxi	Tm	J maxi	Tm	J maxi	Tm	J maxi	Tm	J maxi	Tm	J maxi	Tm	J maxi	Tm
kg.m ²	sec	kg.m ²	sec	kg.m ²	sec	kg.m ²	sec	kg.m ²	sec	kg.m ²	sec	kg.m ²	sec
na	na	na	na	na	na	0,003	0,2	0,01	0,23	0,011	0,2	0,011	0,2
na	na	na	na	0,012	0,24	0,014	0,24	0,022	0,28	0,016	0,24	0,016	0,24
na	na	0,022	0,37	0,032	0,33	0,05	0,33	0,043	0,39	0,032	0,33	0,032	0,33
na	na	0,048	0,44	0,046	0,4	0,072	0,4	0,062	0,47	0,046	0,4	0,046	0,4
na	na	0,089	0,56	0,072	0,5	0,114	0,5	0,098	0,58	0,072	0,5	0,072	0,5
0,127	0,67	0,127	0,67	0,104	0,6	0,163	0,6	0,14	0,7	0,104	0,6	0,104	0,6
0,246	0,93	0,246	0,93	0,2	0,83	0,315	0,83	0,273	0,97	0,2	0,83	0,2	0,83
0,356	1,11	0,356	1,11	0,288	1	0,453	1	0,393	1,17	0,287	1	0,287	1
0,51	1,33	0,51	1,33	0,415	1,2	0,653	1,2	0,56	1,4	0,415	1,2	0,415	1,2
0,99	1,85	0,99	1,85	0,8	1,67	1,263	1,67	1,09	1,94	0,8	1,67	0,8	1,67
1,426	2,22	1,426	2,22	1,15	2	1,826	2	1,57	2,33	1,15	2	1,15	2
2,05	2,67	2,05	2,67	1,65	2,4	2,63	2,4	2,23	2,8	1,66	2,4	1,66	2,4

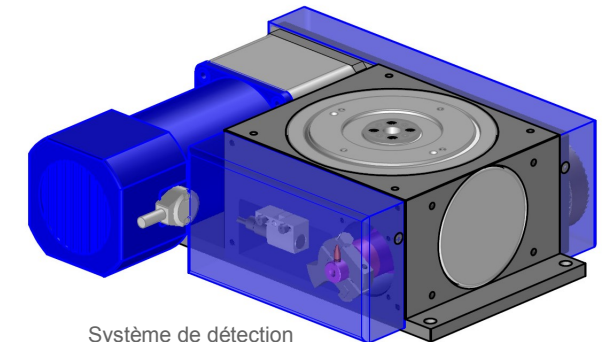
Théorie des charges : Sur le plateau tournant



- KMA couple de basculement admissible : 200 N.m
- ABA charge axiale admissible : 3 000 N
- RBA charge radiale admissible : 1 500 N



Tolérances pour filetage ± 0.02



Système de détection