

PROGRAMME DE FABRICATION



***SOPAP***



---

**SOPAP**

*CONSTRUCTEUR SPECIALISE*

dans le «mouvement intermittent et oscillant mécanique» sur mesure.

Aujourd'hui avec ses filiales allemande, espagnole, américaine et ses représentants au benelux, suisse, italien, brésilien, canadien, bulgare, tchèque, hongrois, polonais, roumain, slovaque et slovène..., le "savoir-faire" de SOPAP est diffusé à travers le monde entier.

Du aux exigences de l'industrie, notre bureau d'études est en cours de développement de tables d'indexage avec: *MAINTENANCE ZERO et GARANTIE 10 ANS*

*SITE DE  
LA VEUVE*



*SITE DE  
TOURNES*



Notre comptabilité est contrôlée par KPMG  
et nous travaillons sous les standards de qualité *ISO 9001 version 2000*

Plus de  
**30**  
ans  
**SOPAP**

Retrouvez une présentation complète de la SOPAP  
et de son « Savoir faire » sur ce

*PROGRAMME DE FABRICATION (CD-ROM).*

Avec un souci constant de satisfaire notre clientèle,  
ce Programme vous donnera accès par téléchargement  
à notre gamme complète de produits standard, ainsi  
que leurs plans dans le format désiré.



Ou visitez notre site Internet  
**[www.sopap.com](http://www.sopap.com)**



# SOPAP

Nos mouvements contrôlés par came: cylindrique, tambour, radiale ou globoidale, fournissent des dispositifs simples, sûrs, puissants, rapides et précis maîtrisant le temps de cycle et le positionnement, avec une surveillance minimale.

Avec un souci constant d'amélioration, de fiabilité et maintenabilité, la SOPAP soumet chaque appareil à des essais dynamiques et vous offre:

*3 ANS DE GARANTIE sur le matériel standard*

*Toute notre gamme de produits est aussi disponible dans des dimensions spéciales et en versions programmables*

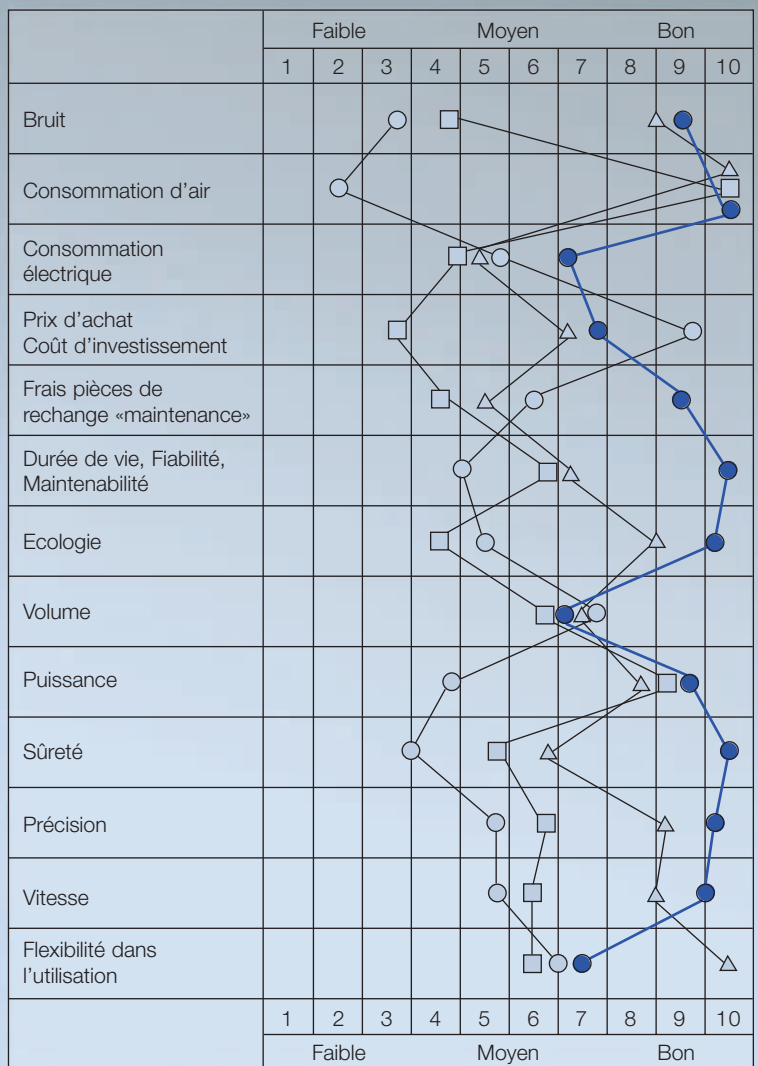
## DES ARGUMENTS IRREFUTABLES POUR LE CHOIX DU MOUVEMENT MÉCANIQUE

### Applications

- Plateaux tournants
- Convoyeurs pas à pas
- Élévateurs
- Machines d'assemblage
- Transferts rotatifs
- Transferts linéaires
- Pivoteurs
- Retourneurs
- Manipulateurs rotatifs
- Manipulateurs linéaires
- Palettiseurs
- Pas de Pélerins

### Domaines d'utilisation

- Emballage-conditionnement
- Assemblage
- Agro-alimentaire
- Cosmétique
- Electrique-Electronique
- Connectique
- Industrie automobile
- Fonderie
- Câblerie
- Nucléaire
- Papétrie
- Verrerie
- Briquetterie
- Sérigraphie
- Robotique
- Electroménager
- Plâtrerie-cimenterie
- Plastique
- Pneumatique
- Etiquetage
- Machine pour viticulture
- Machines spéciales

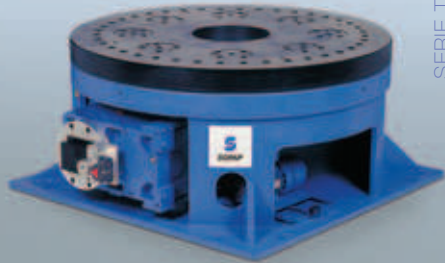
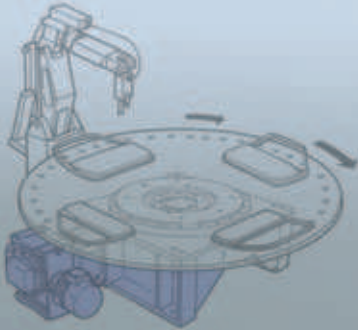


● SOPAP (mécanique)   □ Hydraulique   ○ Pneumatique   △ Électrique



## TABLE D'INDEXAGE SERIE TS

**Tables d'indexage** à came cylindrique offrant un mouvement continu ou intermittent dans des tailles allant de 200 à 2000, avec un choix de nombre d'arrêts illimité.



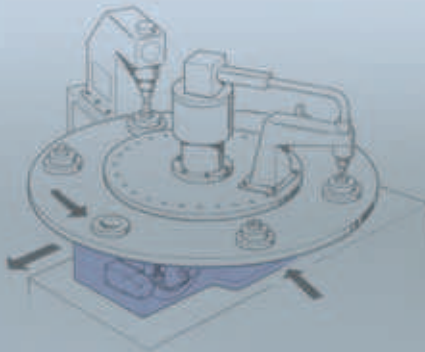
SERIE TS

## TABLE D'INDEXAGE SERIE MI



**Tables d'indexage** à came globique offrant un mouvement continu ou intermittent dans les tailles 100 et 160 offrant un couple important à grande vitesse.

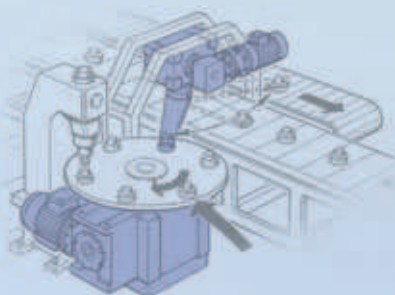
SERIE MI



## MANIPULATEUR A ARBRES ORTHOGONAUX



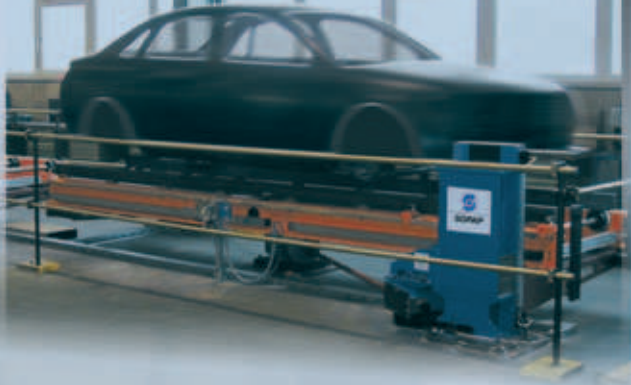
**Système de manipulation mécanique**  
Mouvements rotatifs et rectilignes basés sur un unique mécanisme à came.



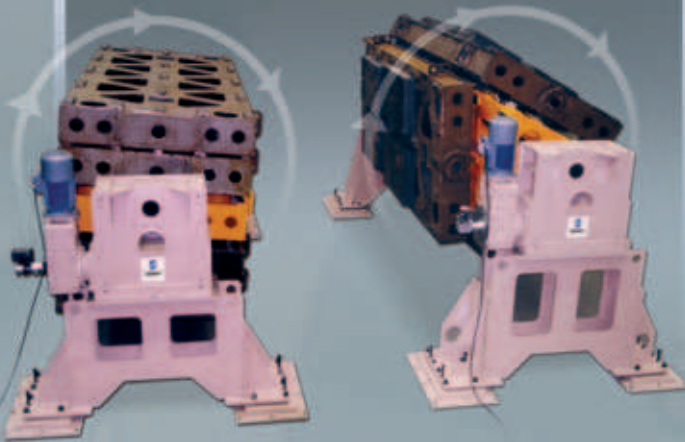
SERIE M, MV, MVH

## BARRES NAVETTE (SHUTTLE)

- Course verticale 600 mm
- Temps de transfert 1,5 sec
- Charge par unité de levage 500 kg
- Charge par station 1000 kg



## TAMBOURS A 2 ET 3 STATIONS



Tambour actionné par table d'indexage pour outillage multiple dans le secteur du ferrage.



Manipulateur mécanique linéaire

Chargeur d'outil



Limiteur de couple

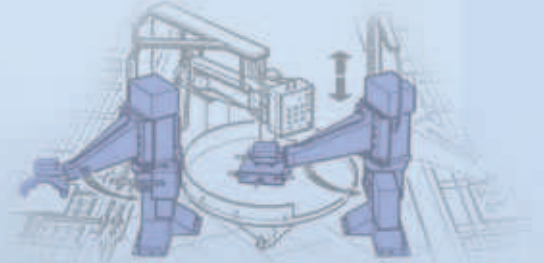
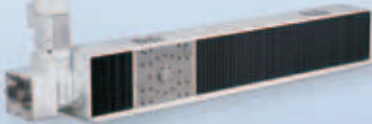


## MANIPULATEUR SOPAMAT®

### Système de manipulation mécanique à axes multiples

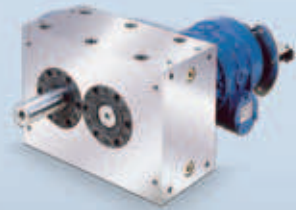
Mouvements rotatifs et rectilignes, basés sur cinq modules commandés séparément offrant à l'utilisateur une multitude de formes de cycle.

SERIE E, V

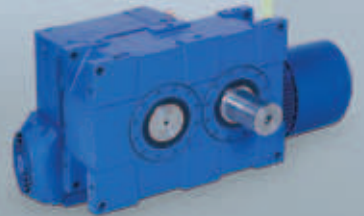
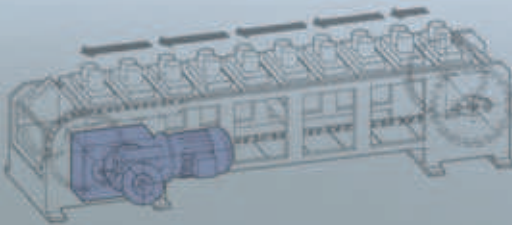


## INDEXEURS A ARBRES PARALLELES

**Indexeurs** à cames plates conjuguées offrant une transmission à arbres parallèles pour un mouvement intermittent ou oscillant, dans des tailles allant de **65 à 315** avec un choix de nombre d'arrêts illimité.



SERIE P, PE, PA



## INDEXEURS A ARBRES ORTHOGONAUX

**Indexeurs** à came globique offrant une transmission à arbres orthogonaux pour un mouvement intermittent ou oscillant, dans des tailles allant de **50 à 315** avec un choix de nombre d'arrêts illimité.



SERIE S, T

